

CAUTION: READ THIS BEFORE WORKING ON YOUR CRANKS!

Riding bicycles can be dangerous. These instructions should be read thoroughly before any maintenance. Failure to follow these instructions before using Hope Technology components can result in severe injury or death.

REMOVE DRIVE SIDE CAPTIVE EXTRACTION NUT (HC106-04)

001_Start with the crankset fitted to the bike.

002_Using HC108-13T tool, insert tool end **A** into captive nut spline.

NOTE: Captive nut has LH thread.

003_Using 19mm open end spanner turn nut **CLOCKWISE** to loosen.

REPLACE DRIVE SIDE CAPTIVE EXTRACTION NUT

004_Grease the inside face of the nut as shown

005_Apply a small amount of thread locking compound to the threads. Loctite 222/243 or similar.

006_Thread the captive nut back into the crank arm, by hand initially to ensure it is not cross threaded. Using tool, tighten with 19mm spanner.

REMOVE NON-DRIVE SIDE END CAP (HC106-07)

007_Using HC108-13T tool, insert end **B** into end cap spline.

008_Using 19mm socket turn the cap **ANTI-CLOCKWISE** to loosen.

REPLACE NON-DRIVE SIDE END CAP

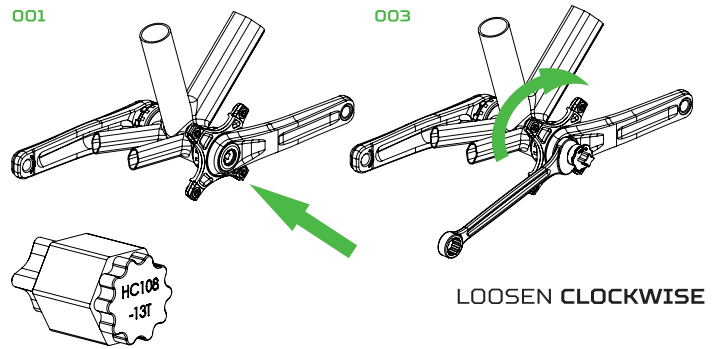
009_Grease the threads of the end cap as shown.

010_Thread the end cap back into the axle thread, by hand initially to ensure it is not cross threaded.

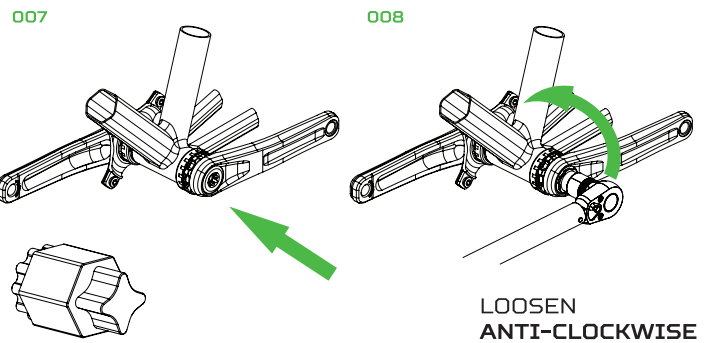
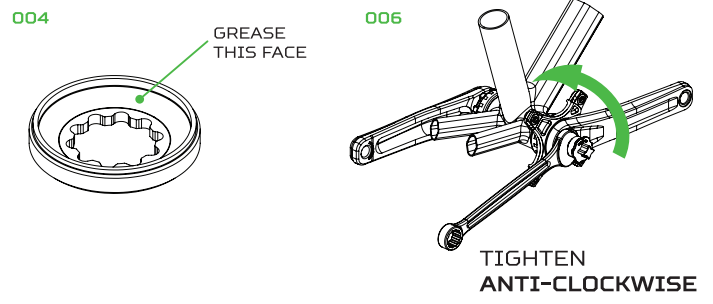
011_Tighten end cap using torque wrench and 19mm socket on tool to **50Nm**.

TOOLS REQUIRED

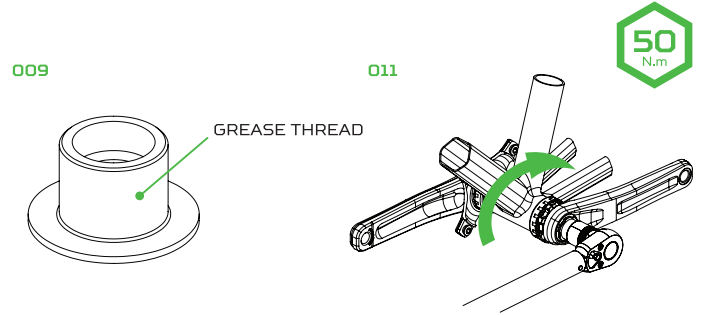
- EVO Crankset End Cap Tool: HC108-13T
- 19mm Open end spanner
- Torque Wrench with 19mm socket



TOOL END A



TOOL END B



ATTENTION: LIRE IMPÉRATIVEMENT AVANT DE MODIFIER VOTRE PÉDALIER!

La pratique du VTT peut être dangereuse. Ces instructions doivent être lues attentivement avant l'installation. Le non-respect de ces instructions avant d'installer et d'utiliser les composants Hope Technology peut entraîner des blessures graves ou fatales.

DÉMONTAGE DE LA VIS EXTRACTEUR CÔTÉ TRANSMISSION (HC106-04)

001 Suivez cette procédure avec le pédalier monté sur le vélo.

002 Installez l'extrémité **A** de l'outil spécial HC108-13T (forme de pétales) dans la vis extracteur.

NOTE: le filetage de la vis extracteur a un pas à gauche (pas inversé).

003 Utilisez une clef de 19mm et desserrez la vis extracteur. Tournez dans le sens **horaire**.

REMPACEMENT DE LA VIS EXTRACTEUR

004 Graissez la face interne de la vis extracteur de remplacement.

005 Appliquez sur le filetage une petite quantité de frein filet type Loctite 222/243 ou similaire.

006 Vissez initialement à la main la vis extracteur sur la manivelle en prenant soin de ne pas croiser les filets. Serrez à l'aide d'une clef de 19mm.

DÉMONTAGE DE LA VIS DE SERRAGE CÔTÉ OPPOSÉ TRANSMISSION (HC106-07)

007 Installez l'extrémité **B** de l'outil spécial HC108-13T (forme d'étoile) dans la vis de serrage.

008 Utilisez une clef de 19mm et desserrez la vis captive. Tournez dans le sens **anti-horaire**.

REMPACEMENT DE LA VIS DESERRAGE

009 Graissez le filetage de la vis de serrage de remplacement.

010 Vissez initialement à la main la vis de serrage dans l'extrémité de l'axe en prenant soin de ne pas croiser les filets.

011 Serrez à l'aide d'une clef dynamométrique et d'un embout de 19mm au couple de **50Nm**.

OUTILLAGE NÉCESSAIRE

- Outil spécial vis d'extracteur: HC108-13T
- Clef plate de 19mm
- Clef dynamométrique avec embout 6 ou 12 pans de 19mm

